



СКОРОСТЬ



УВЕРЕННОСТЬ



ТОЧНОСТЬ



НАДЕЖНОСТЬ

Converting tools / stripping tools

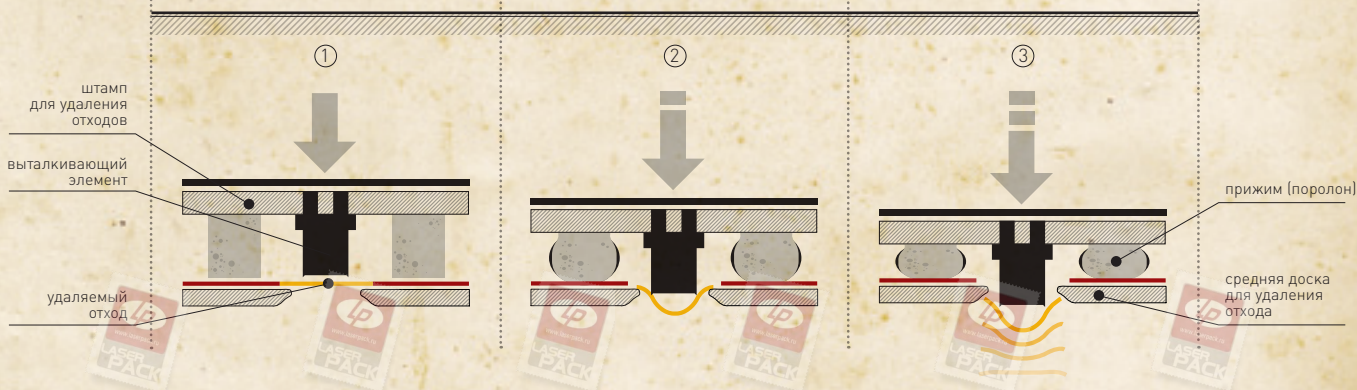
Оснастка для удаления отходов

Stripping tools

В качестве выталкивающих элементов в штампе для удаления применяются:

- линейки с различной формой заточки и/или;
- стальные выталкивающие пины и/или;
- деревянные/фанерные выталкиватели различной формы.

При изготовлении средней плиты для улучшения скольжения высекаемого листа применяется фанера с ламинированным покрытием. Оснастка для удаления отходов может комплектоваться верхней и нижней досками для отделения передней кромки («гильотина»).



и з м е н я й с я



b e c o n v e r t e d

Converting tools / Stripping tools

Оснастка для удаления отходов (облоя)

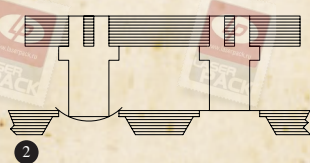
Stripping tools

Система динамического удаления отходов (беспиновая система)

позволяет работать без применения нижней стандартной рамы в секции удаления отходов с установленными телескопическими пинами. Динамическое удаление обеспечивается комплексом конструктивных решений при проектировании и изготовлении вырубной оснастки:

- размещение специальных тормозов («замков») для отходов на средней плите доски удаления отходов (рис. 1);
- определенный порядок расположения выталкивающих элементов на штампе для удаления, предотвращающий переворот отхода при удалении;
- двухуровневые выталкивающие элементы. За счет ступенчатого выталкивания уменьшается вероятность заклинивания отходов и снижается нагрузка на среднюю плиту (рис. 2);

- специальное расположение удерживающих засечек (nicks) на штанцформе.



В качестве выталкивающих элементов в штампе для удаления применяются:

- линейки с различной формой заточки;
- стальные выталкивающие пины и/или;
- деревянные/фанерные выталкиватели различной формы.

При изготовлении средней плиты для улучшения скольжения высекаемого листа применяется фанера с ламинированным покрытием.

Оснастка для удаления отходов может комплектоваться верхней и нижней досками для отделения передней кромки («гильотина»).

Лепесток-держатель листа **sheet'lift**

BOXPLAN
sheet lift

применяется для надежной фиксации листа в момент удаления отходов и дальнейшего подъема листа для исключения задира в момент схода с доски (разработан немецкой компанией BOXPLAN).

Лепесток-держатель sheet' lift представляет из себя двухстороннюю пластмассовую пружину с двумя лепестками разной жесткости, что обеспечивает возможность

его применения для работы, как с обычным картоном, так и гофрокартоном.



Покрывной стальной лист-усилитель средней плиты удаления отходов.

применяется для усиления средней плиты удаления отходов в случаях, если конструктивная прочность ее фанерного основания снижена из-за следующих факторов:

1. высокая насыщенность удаляемых зон на высекаемом листе;
2. расстояние между удаляемыми зонами менее 10 мм (рис. 1)

В зависимости от степени ослабления, основание может быть усилено (покрыто) стальным листом полностью или частично (локально) в ослабленных местах (рис. 2).



Нижняя рама с предустановленными телескопическими подпружиненными пинами

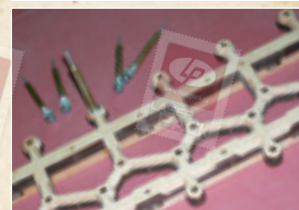
изготавливается индивидуально под верхний инструмент удаления отходов.

Данная рама может комплектоваться стандартными телескопическими подпружиненными пинами или пинами, изготовленными компанией ЛАЗЕРПАК.

Нижняя рама с предустановленными пинами используется при:

- часто повторяющихся заказах;
- большом количестве зон удаления отходов;
- высокой плотности зон удаления отходов

Первоначально настроенная нижняя рама с предустановленными пинами позволяет значительно сократить время приладки секции удаления отходов.



WWW.LASERPACK.RU

ЛАЗЕРПАК – зарегистрированная торговая марка
141190, г. Фрязино, Заводской проезд, д. 3
тел./факс: +7 (495) 7771317; +7 (496) 5658611; +7 (495) 2217988
E-mail: ORDER@LASERPACK.RU